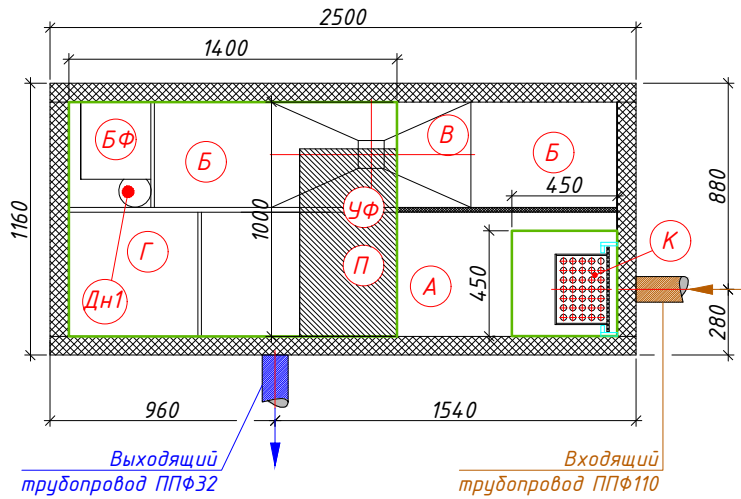


МОНТАЖНАЯ СХЕМА

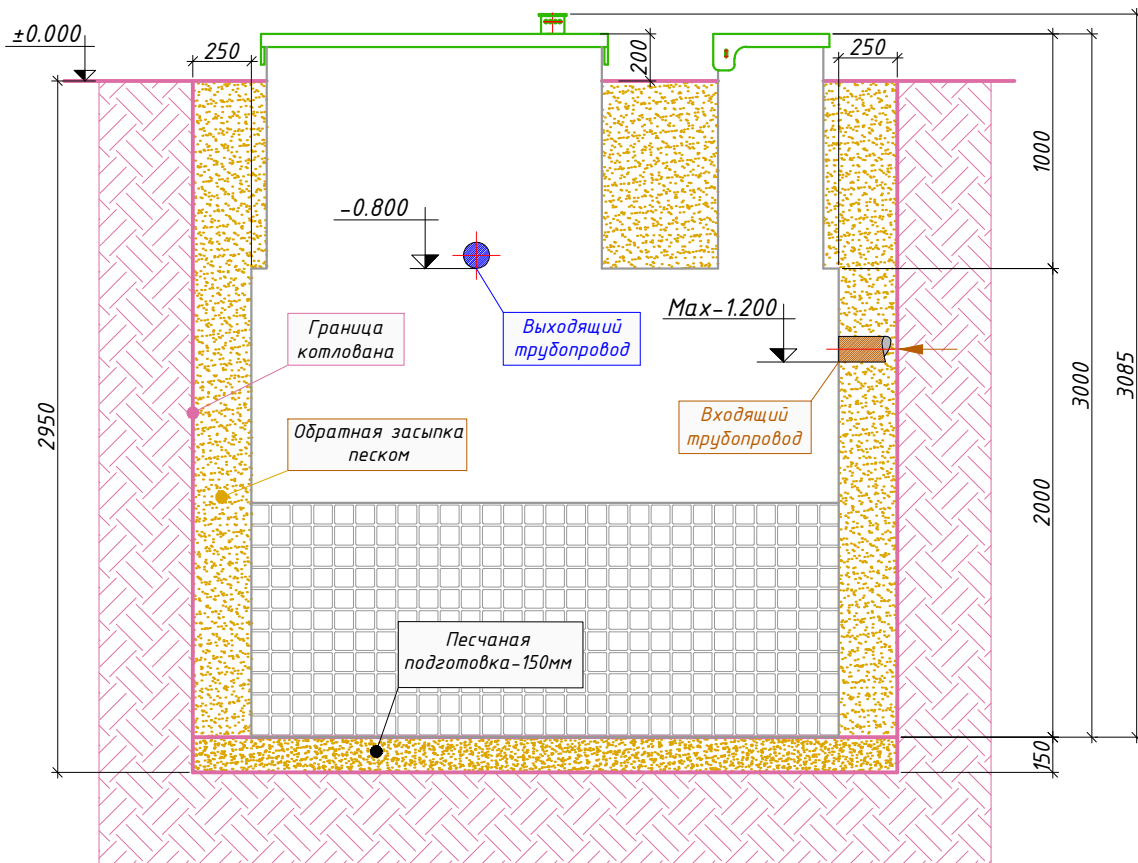
"ТРИУМФ-12 лонг" с блоком УФ-обеззараживания с самотечным водоотведением



Условные обозначения:

- А- Приемная камера;
- Б- Аэротенк;
- В- Вторичный отстойник;
- Г- Иловый стабилизатор;
- БФ- Биофильтр с загрузкой;
- УФ- Лампа обеззараживания с блоком управления;
- К- Корзина для сбора мусора;
- П- Приборный отсек;
- Дн1 - Дренажный насос подачи воды на УФ-лампу;
- - Горловина.

- Вход в очистную станцию (допустимая глубина от уровня земли до низа трубы максимум -1.200)
- Выход из очистной станции (стандартная глубина от уровня земли до низа трубы -0.800)

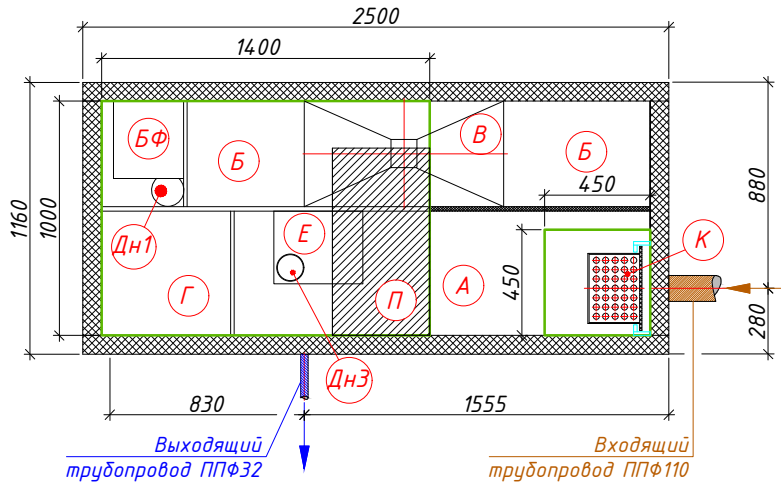


Порядок производства работ:

1. Отрывка котлована размерами 3.00мх1.66м h=2.95м с откосом грунта (величина откоса котлована зависит от типа грунтов) или опалубкой;
2. Засыпка и уплотнение песчаной подготовки толщиной 150мм.;
3. Монтаж станции на уплотненную песчаную подготовку;
4. Врезка и присоединение трубопроводов к станции;
5. Установка утеплителя (необходимость, марка и толщина утеплителя зависят от климатических условий района строительства);
6. Корзина размещается непосредственно под подводящей трубой. Для фиксации корзины к направляющим приварить ограничительную планку, на которую корзина будет опираться;
7. Обратная засыпка песком с одновременной заливкой водой до отметок, промаркированных на внутренней стенке очистной станции;
8. Окончательная планировка рельефа;
9. Запуск очистной станции в эксплуатацию осуществляется после проверки ее работоспособности в ручном режиме работы путем переключения в блоке управления тумблеров прямой и обратной фазы работы станции, а также проверка автоматического режима работы и аварийной сигнализации путем принудительного изменения уровня поплавковых датчиков.

МОНТАЖНАЯ СХЕМА

"ТРИУМФ-12 лонг" с блоком УФ-обеззараживания с принудительным водоотведением

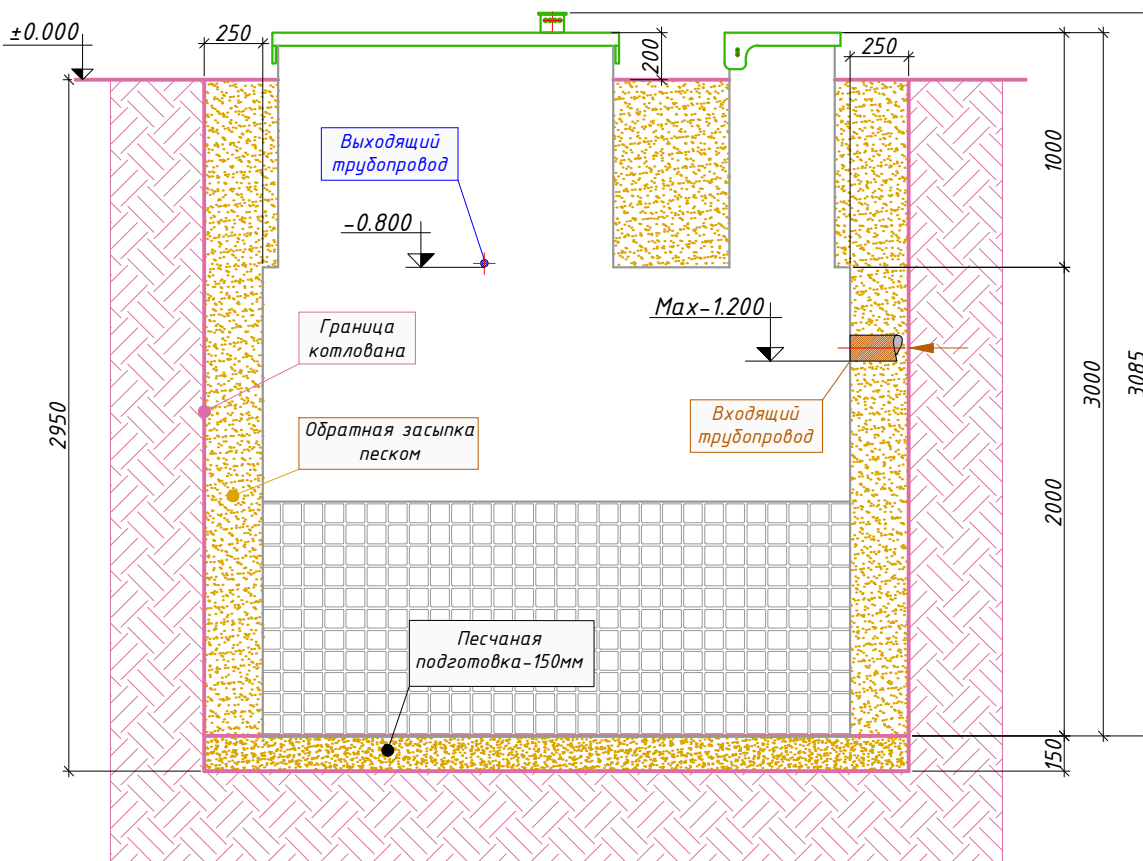


Условные обозначения:

- А- Приемная камера;
- Б- Аэротенк;
- В- Вторичный отстойник;
- Г- Иловый стабилизатор;
- БФ- Биофильтр с загрузкой;
- УФ-Лампа обеззараживания с блоком управления;
- Е- Ёмкость для чистой воды;
- К- Корзина для сбора мусора;
- П- Приборный отсек;
- Дн1 - Дренажный насос подачи воды на УФ-лампу;
- ДнЗ - Дренажный насос отвода очищенной воды;
- - Горловина.

➡ Вход в очистную станцию (допустимая глубина от уровня земли до низа трубы максимум -1.200)

➡ Выход из очистной станции (стандартная глубина от уровня земли до низа трубы -0.800)



Порядок производства работ:

1. Отрывка котлована размерами 3.00мx1.66м h=2.95м с откосом грунта (величина откоса котлована зависит от типа грунтов) или опалубкой;
2. Засыпка и уплотнение песчаной подготовки толщиной 150мм.;
3. Монтаж станции на уплотненную песчаную подготовку;
4. Врезка и присоединение трубопроводов к станции;
5. Установка утеплителя (необходимость, марка и толщина утеплителя зависят от климатических условий района строительства);
6. Корзина размещается непосредственно у подводящей трубы. Для фиксации корзины к направляющим приварить ограничительную планку, на которую корзина будет опираться;
7. Обратная засыпка песком с одновременной заливкой водой до отметок, промаркированных на внутренней стенке очистной станции;
8. Окончательная планировка рельефа;
9. Запуск очистной станции в эксплуатацию осуществляется после проверки ее работоспособности в ручном режиме работы путем переключения в блоке управления тумблеров прямой и обратной фазы работы станции, а также проверка автоматического режима работы и аварийной сигнализации путем принудительного изменения уровня поплавковых датчиков.