

Схема электрическая монтажная.

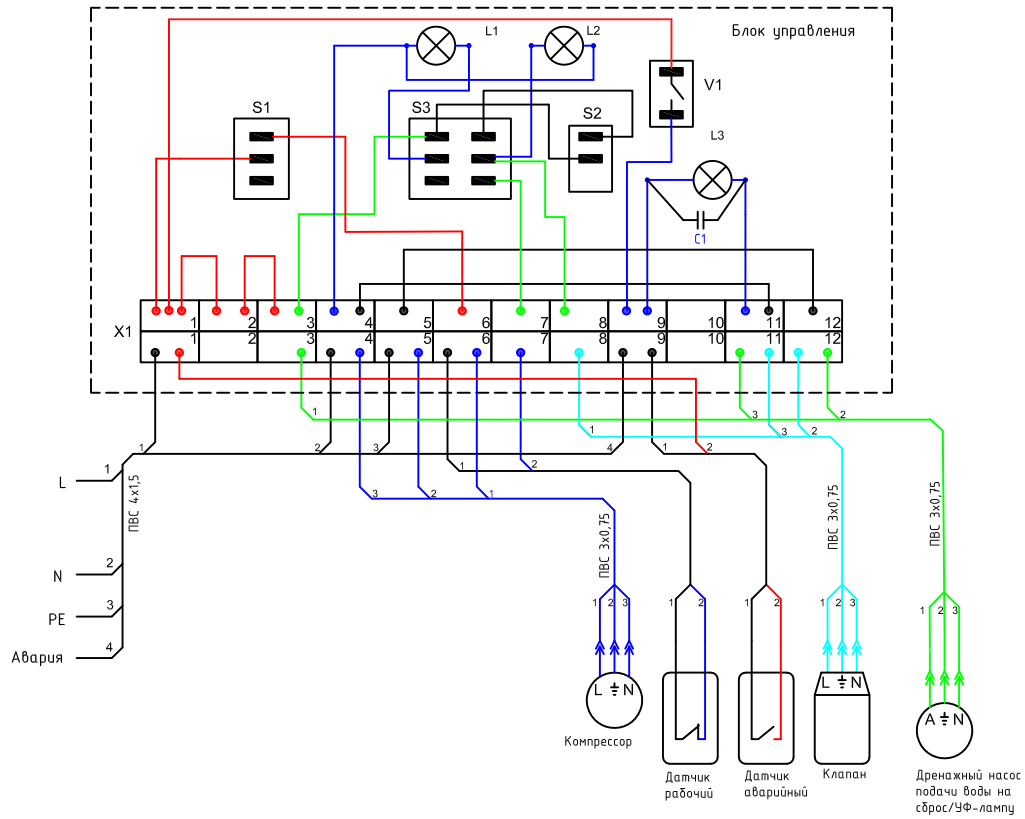
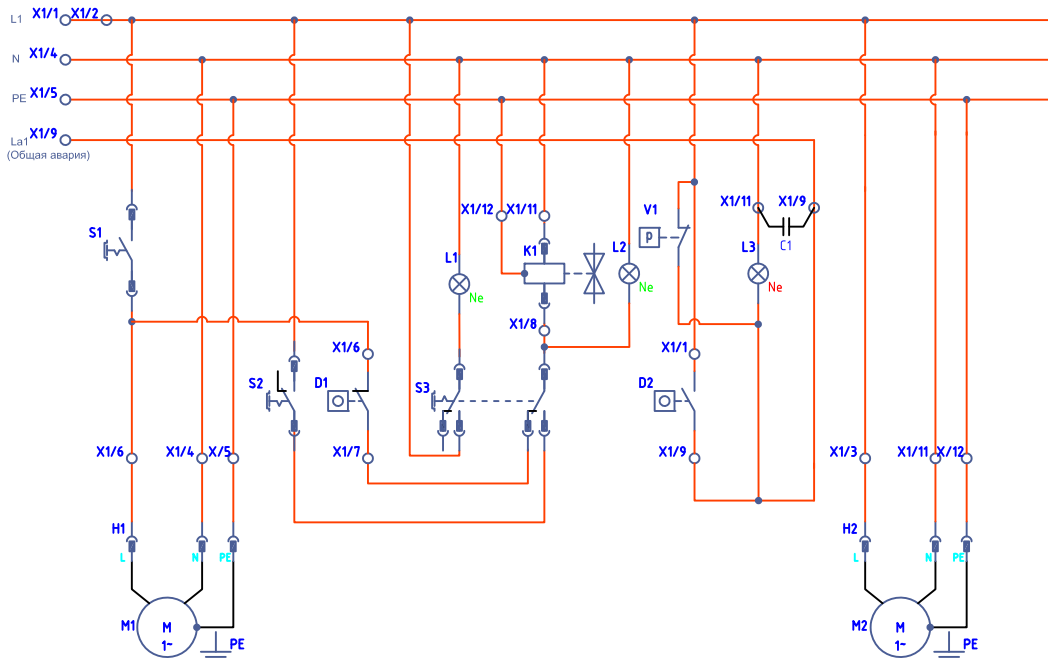


Схема электрическая принципиальная.



Блок управления ОС

N	Обозначение	Назначение
1	M1	Компрессор
2	M2	Дренажный насос подачи воды на сброс/УФ-лампу
3	S1	Включатель компрессора
4	S2	Перекл. "Прямая-Обратная" фазы
5	S3	Перекл. "Ручной-Автомат" режим
6	D1	Рабочий датчик
7	D2	Аварийный датчик
8	K1	Электромагнитный клапан
9	L1	Лампа "Ручной-Автомат" режим
10	L2	Лампа "Обратная фаза"
11	L3	Лампа "Общая авария"
12	La1	Вывосная лампа "Общая авария"
13	H1	Розетка компрессора
14	H2	Розетка насоса выброса
15	V1	Датчик давления воздуха
16	C1	Конденсатор 1 мкФ, 400В