

Схема электрическая монтажная.

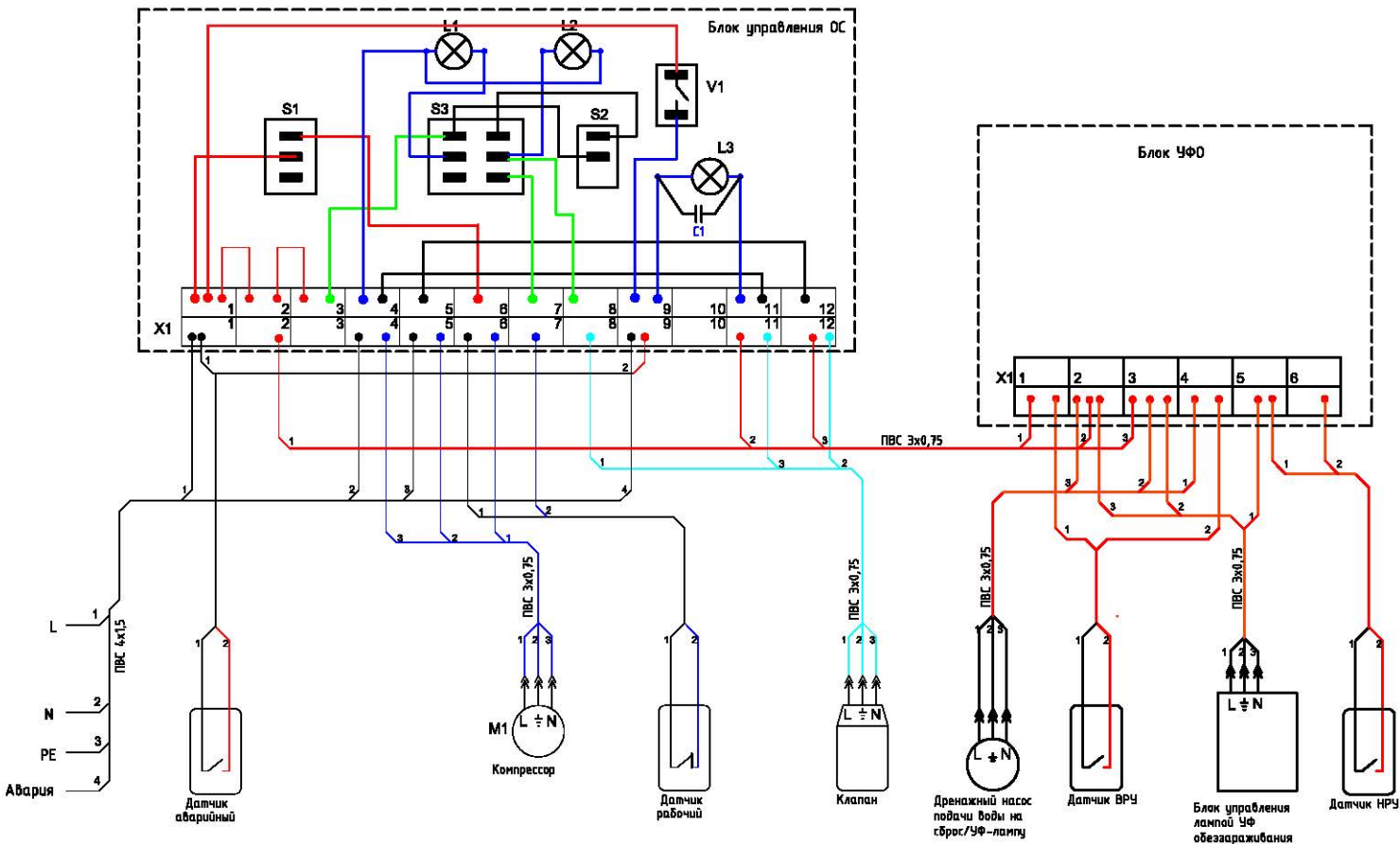
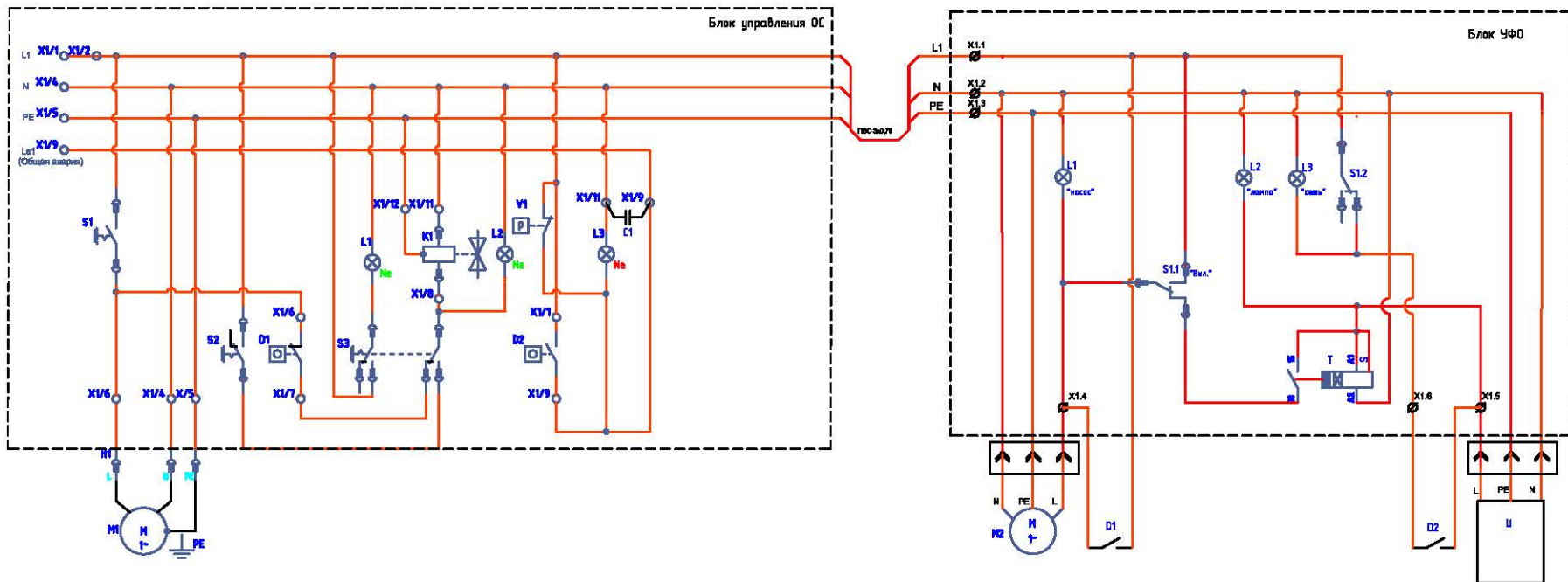


Схема электрическая принципиальная.



Блок управления ОС

N	Обозначение	Назначение
1	M1	Компрессор
2	S1	Включатель компрессора
3	S2	Перекл. "Прямая-Обратная" фазы
4	S3	Перекл. "Ручной-Автомат" режим
5	D1	Рабочий датчик
6	D2	Аварийный датчик
7	K1	Электромагнитный клапан
8	L1	Лампа "Ручной-Автомат" режим
9	I2	Лампа "Обратная фаза"
10	L3	Лампа "Общая авария"
11	Ln1	Винтовая лампа "Общая авария"
12	H1	Розетка компрессора
13	H2	Розетка насоса выброса
14	Y1	Датчик давления воздуха
15	C1	Конденсатор 1 мкФ, 400В

Блок УФ обеззараживания

N	Обозначение	Назначение
1	M2	Дренажный насос подачи воды на старт УФО-линию
2	U	Лампа УФ
3	S1	Тумблер включения блока
4	T	Асимметричный генератор
5	L1	Лампа "Сеть"
6	L2	Лампа вкл. УФ "Лампа"
7	L3	Лампа вкл. насоса "Насос"
8	D1	Датчик ВРЧ
9	D2	Датчик НРЧ
10	X1	Клеммная колодка