

Схема электрическая монтажная.

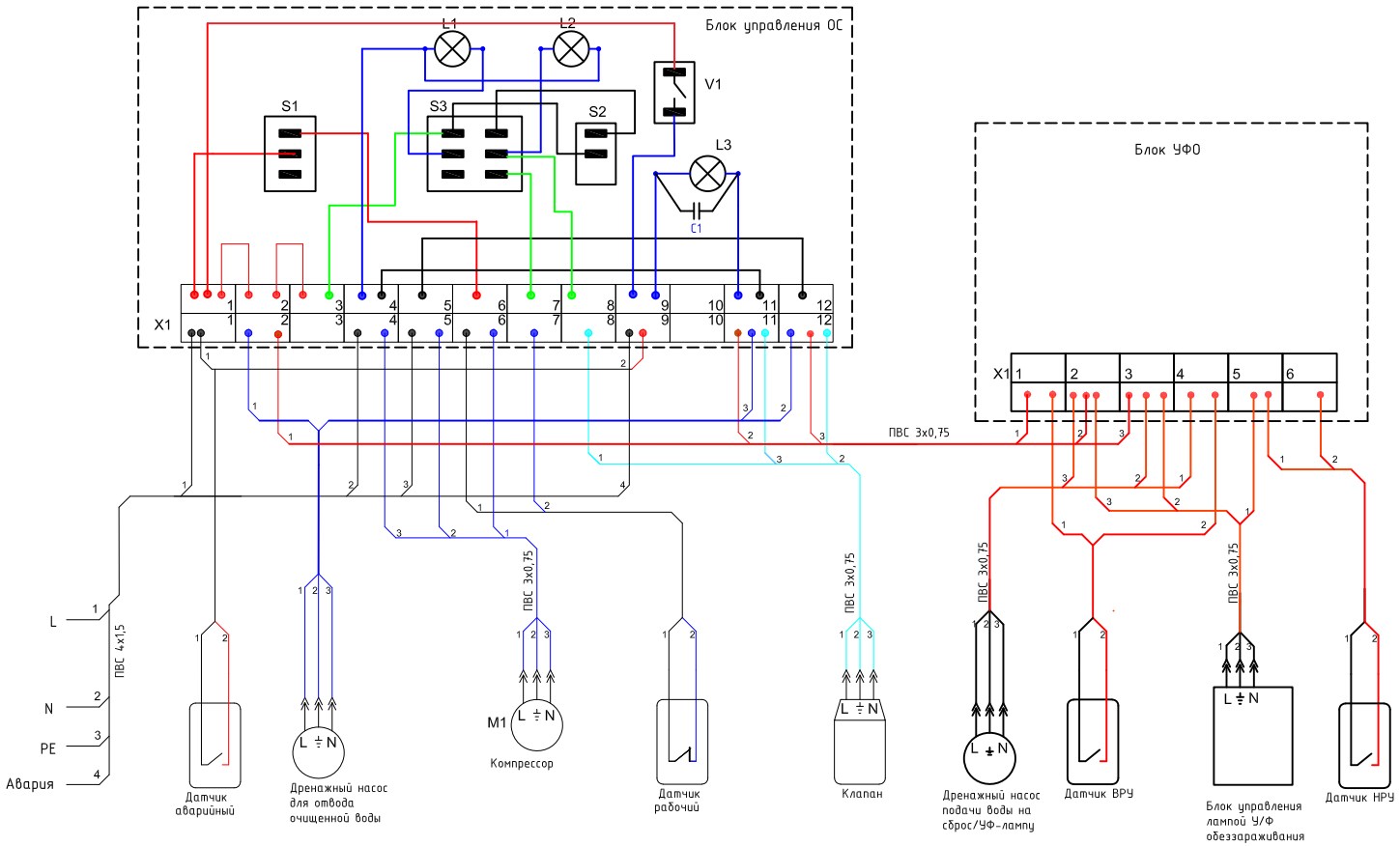


Схема электрическая принципиальная.

Блок управления ОС

N	Обозначение	Назначение
1	M1	Компрессор
2	M4	Дренажный насос для отвода очищенной воды
3	S1	Включатель компрессора
4	S2	Перекл. "Прямая-Обратная" фазы
5	S3	Перекл. "Ручной-Автомат" режим
6	D1	Рабочий датчик
7	D2	Аварийный датчик
8	K1	Электромагнитный клапан
9	L1	Лампа "Ручной-Автомат" режим
10	L2	Лампа "Обратная фаза"
11	L3	Лампа "Общая авария"
12	La1	Выносная лампа "Общая авария"
13	H1	Розетка компрессора
14	H2	Розетка дренажного насоса для отвода очищенной воды
15	V1	Датчик давления воздуха
16	C1	Конденсатор 1 мкФ, 400В

N	Обозначение	Назначение
1	M2	Дренажный насос подачи воды на сброс/УФ-лампу
2	U	Лампа УФ
3	S1	Тумблер включения блока
4	T	Ассиметричный генератор
5	L1	Лампа "Сеть"
6	L2	Лампа вкл. УФО "Лампа"
7	L3	Лампа вкл. насоса "Насос"
8	D1	Датчик ВРУ
9	D2	Датчик НРУ
10	X1	Клемная колодка

