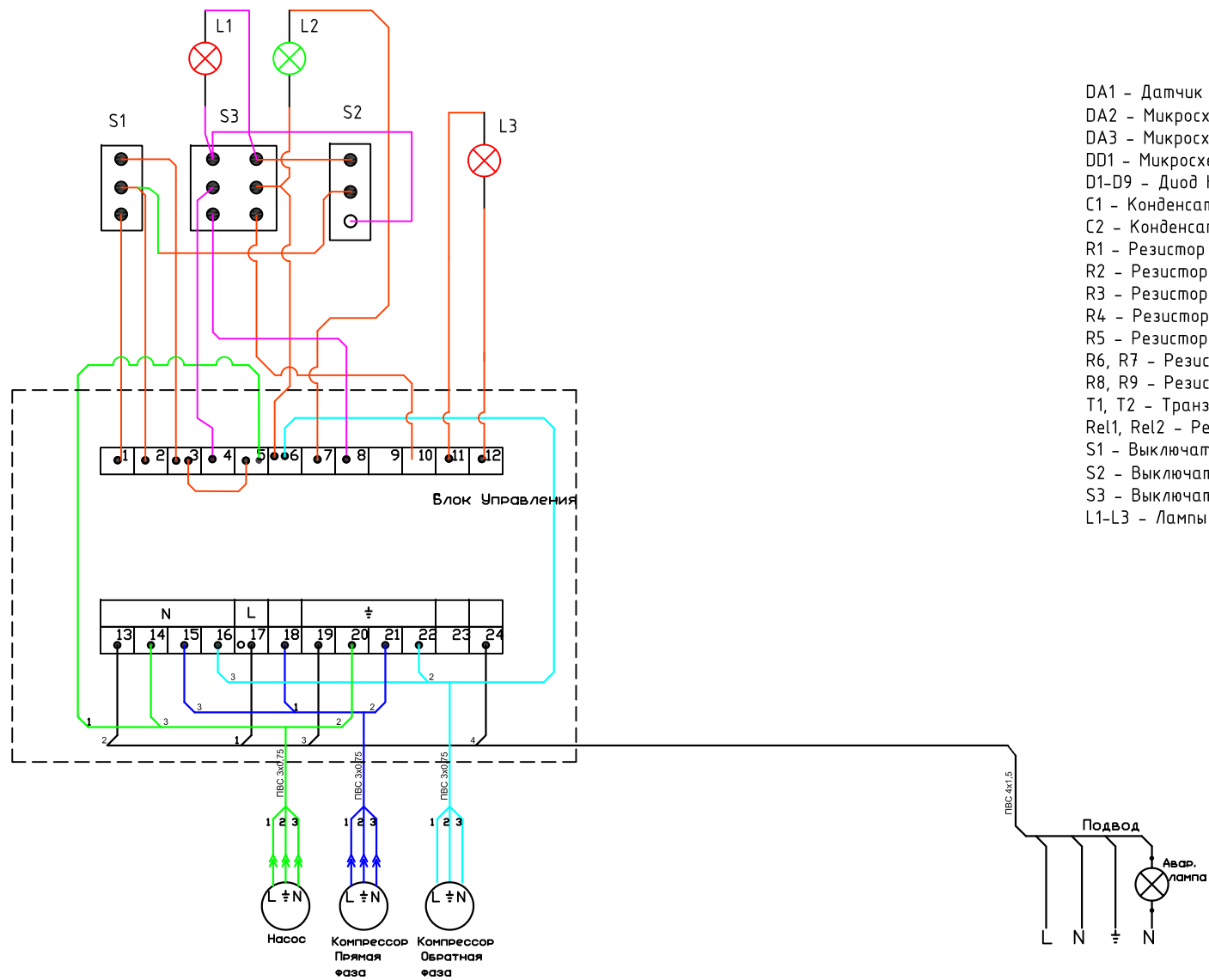


Монтажная схема блока управления "АСТРА-ДАБЛ-5-10" принудительный сброс



- DA1 - Датчик давления MPX 5050 GP
- DA2 - Микросхема MAX 994CPD(DIP14)
- DA3 - Микросхема OFM 5001
- DD1 - Микросхема 74AC00B
- D1-D9 - Диод HER 101
- C1 - Конденсатор керамич. КМ-6 1.5 мкф.
- C2 - Конденсатор электролит. 4700мкф.
- R1 - Резистор ОМЛТ-0.125 3.6 кОм.
- R2 - Резистор ОМЛТ-0.125 430 Ом.
- R3 - Резистор ОМЛТ-0.125 220 Ом.
- R4 - Резистор ОМЛТ-0.125 510 Ом.
- R5 - Резистор ОМЛТ-0.125 430 Ом.
- R6, R7 - Резистор ОМЛТ-0.125 1 кОм.
- R8, R9 - Резистор ОМЛТ-0.125 2.7 кОм.
- T1, T2 - Транзистор КТ 815
- Rel1, Rel2 - Реле WT 112 Уобм 5V/
- S1 - Выключатель RS-102-1C3 Эр ON-OH 15/250 зел.
- S2 - Выключатель В100G(SWR41) GTH/ ON-OFF 3/250v черн.
- S3 - Выключатель MRS-202A-C3 6р. ON-OH 6/250v черн.
- L1-L3 - Лампы неоновые N-814R 220v CPU красн-2 зел.-1