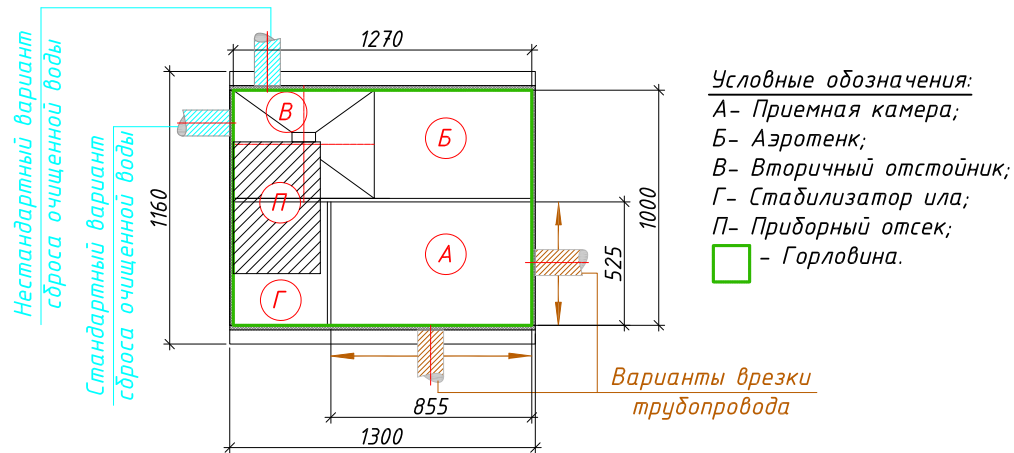
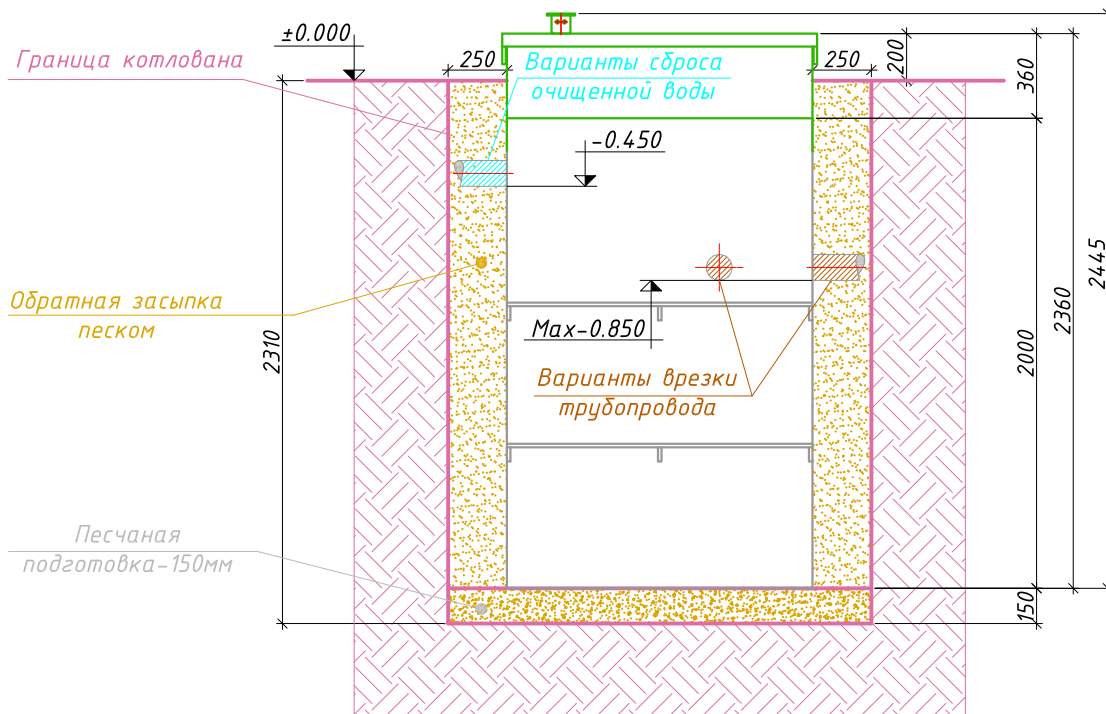


МОНТАЖНАЯ СХЕМА  
"АСТРА-ДАБЛ-7" самотечная



- ← Вход в очистную станцию (допустимая глубина от уровня земли до низа трубы максимум -0.850)  
 → Выход из очистной станции (стандартная глубина от уровня земли до низа трубы -0.450)



Порядок производства работ:

- Отрывка котлована размерами 1.80x1.66м, h=2.31м с откосом грунта (величина откоса котлована зависит от типа грунтов) или опалубкой;
  - Засыпка и уплотнение песчаной подготовки толщиной 150мм;
  - Монтаж станции на уплотненную песчаную подготовку;
  - Врезка и присоединение трубопроводов и электрокабеля к станции;
  - Установка утеплителя (необходимость, марка и толщина утеплителя зависят от климатических условий района строительства);
  - Обратная засыпка песком с послойной утрамбовкой через каждые 0.2м и проливкой водой каждого слоя с одновременным заполнением водой отсеков до отметок, промаркированных на внутренней стенке очистной станции;
  - Окончательная планировка рельефа;
  - Включение станции осуществляется переключением тумблера «СЕТЬ» в положение «ВКЛ». Проверка работоспособности станции осуществляется в ручном режиме (тумблер режимов в положении «ВКЛ», горит зеленый сигнализатор «РУЧН») путем поочередного переключения в блоке управления тумблера «ФАЗА» в положение «ВКЛ»-«ВЫКЛ» (загорается зеленый сигнализатор «ОБРАТ»). При этом визуально наблюдается переключение потоков воздуха на аэраторы и смена работающих эрлифтов.
- В автоматическом режиме работы станции (не горит сигнализатор «РУЧН», если выключить работающий компрессор прямой фазы, произойдет падение давления воздуха и автоматически включится компрессор обратной фазы.
- Проверка работоспособности аварийной сигнализации осуществляется путем выключения двух компрессоров из розеток. В условиях отсутствия давления воздуха на турбораспределителе загорается лампочка аварийной ситуации.