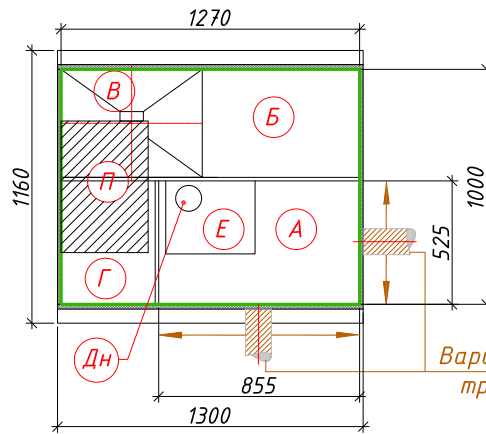


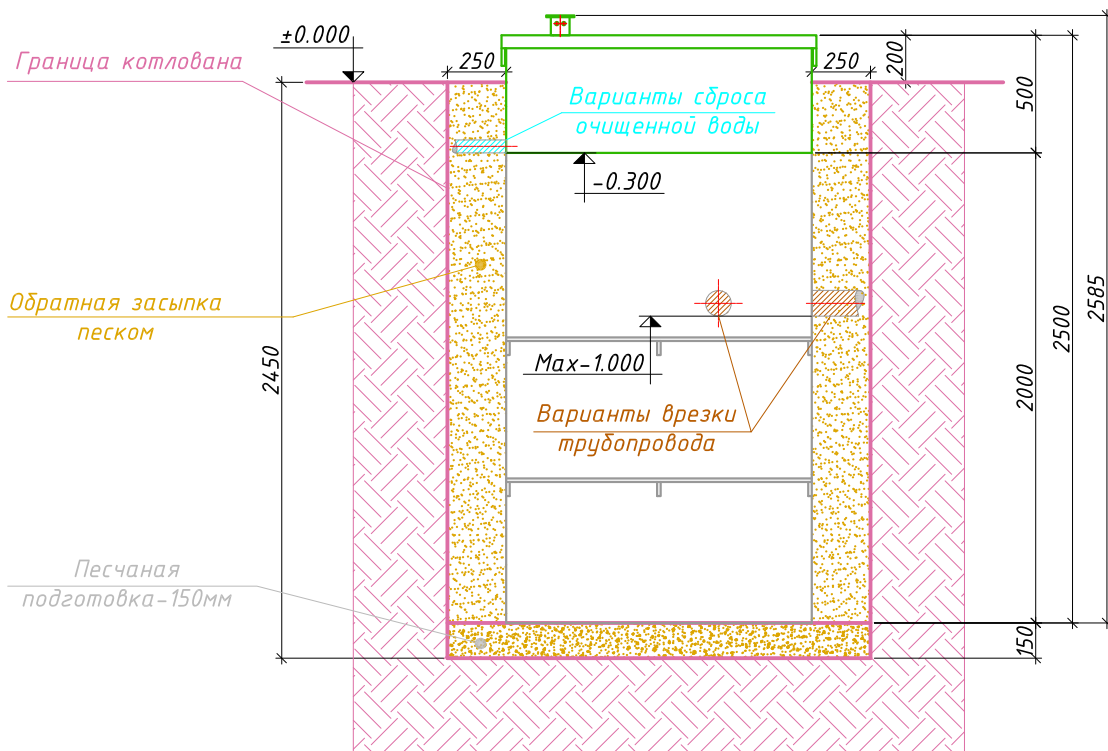
**МОНТАЖНАЯ СХЕМА  
"АСТРА-ДАБЛ-7 миди" с принудительным сбросом**



Условные обозначения:

- А- Приемная камера;
- Б- Аэротенк;
- В- Вторичный отстойник;
- Г- Стабилизатор ила;
- Е- Емкость для чистой воды;
- П- Приборный отсек;
- Дн- Дренажный насос. Отводит очищенную воду в точку сброса;
- - Горловина.

- ← Вход в очистную станцию (допустимая глубина от уровня земли до низа трубы максимум -1.000)
- Выход из очистной станции (стандартная глубина от уровня земли до низа трубы -0.300)



Порядок производства работ:

1. Отрывка котлована размерами 1.80x1.66м, h=2.45м с откосом грунта (величина откоса котлована зависит от типа грунтов) или опалубкой;
2. Засыпка и уплотнение песчаной подготовки толщиной 150мм;
3. Монтаж станции на уплотненную песчаную подготовку;
4. Врезка и присоединение трубопроводов и электрокабеля к станции;
5. Установка утеплителя (необходимость, марка и толщина утеплителя зависят от климатических условий района строительства);
6. Обратная засыпка песком с послойной утрамбовкой через каждые 0.2м и проливкой водой каждого слоя с одновременным заполнением водой отсеков до отметок, промаркированных на внутренней стенке очистной станции;
7. Окончательная планировка рельефа;
8. Включение станции осуществляется переключением тумблера «СЕТЬ» в положение «ВКЛ». Проверка работоспособности станции осуществляется в ручном режиме (тумблер режимов в положении «ВКЛ», горит зеленый сигнализатор «РУЧН») путем поочередного переключения в блоке управления тумблера «ФАЗА» в положение «ВКЛ»-«ВЫКЛ» (загорается зеленый сигнализатор «ОБРАТ»). При этом визуально наблюдается переключение потоков воздуха на аэраторы и смена работающих эрлифтов.  
В автоматическом режиме работы станции (не горит сигнализатор «РУЧН», если выключить работающий компрессор прямой фазы, произойдет падение давления воздуха и автоматически включится компрессор обратной фазы. Проверка работоспособности аварийной сигнализации осуществляется путем выключения двух компрессоров из розеток. В условиях отсутствия давления воздуха на турбораспределителе загорается лампочка аварийной ситуации.