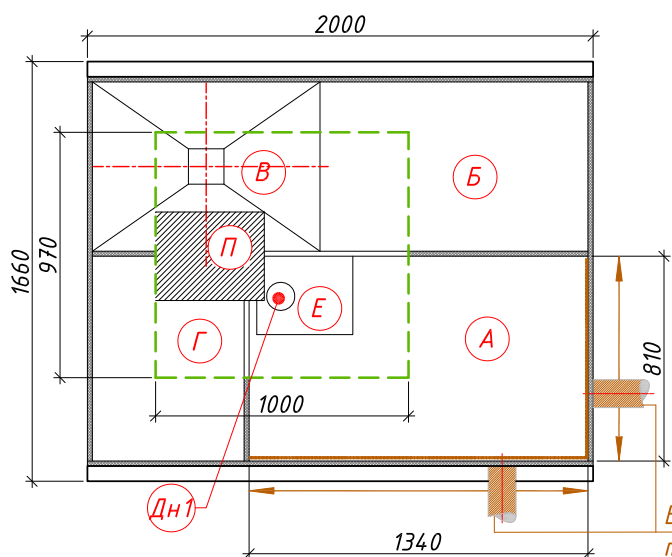


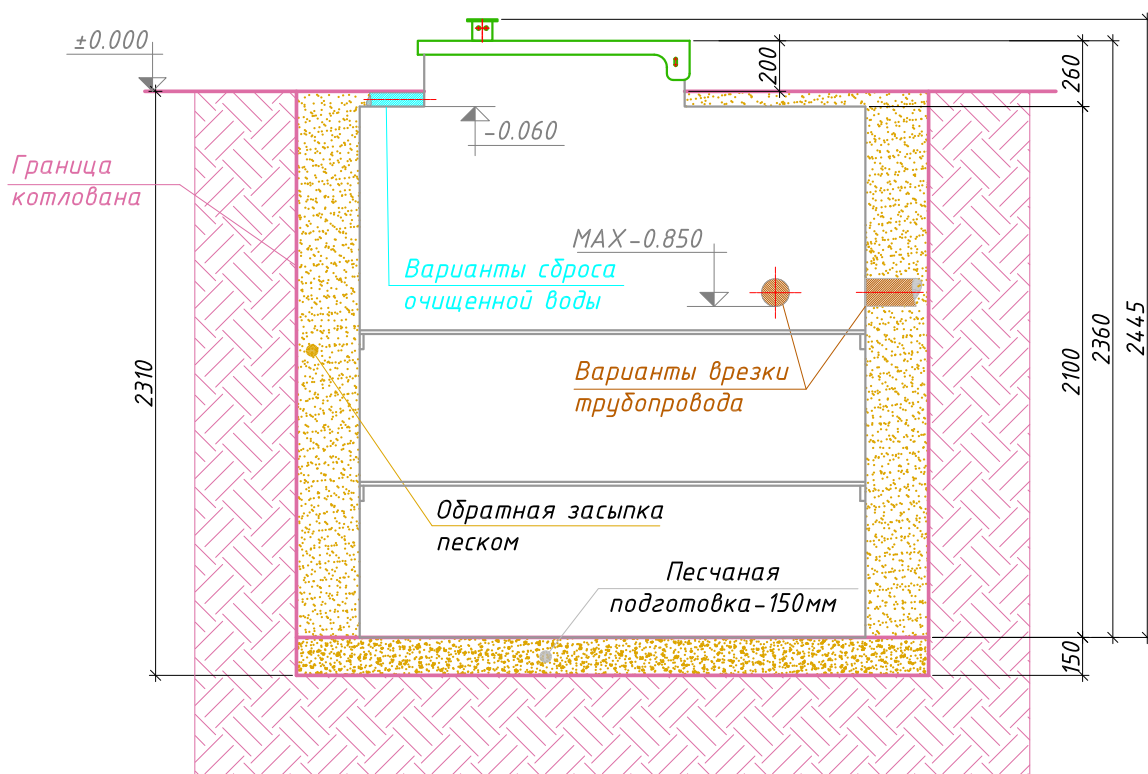
**МОНТАЖНАЯ СХЕМА
"АСТРА-20" с принудительным сбросом**



Условные обозначения:

- А- Приемная камера;
- Б- Аэротенк;
- В- Вторичный отстойник;
- Г- Стабилизатор ила;
- Е- Емкость для чистой воды;
- П- Приборный отсек;
- Дн1- Дренажный насос. Отводит очищенную воду в точку сброса.
- - Горловина.

- ← Вход в очистную станцию (допустимая глубина от уровня земли до низа трубы максимум -0.850)
- Выход из очистной станции (стандартная глубина от уровня земли до низа трубы -0.060)



Порядок производства работ:

1. Отрывка котлована размерами 2.50×2.04 м, $h=2.31$ м с откосом грунта (величина откоса котлована зависит от типа грунтов) или опалубкой;
2. Засыпка и уплотнение песчаной подготовки толщиной 150 мм.;
3. Монтаж станции на уплотненную песчаную подготовку;
4. Врезка и присоединение трубопроводов к станции;
5. Установка утеплителя (необходимость, марка и толщина утеплителя зависят от климатических условий района строительства);
6. Обратная засыпка песком с одновременной заливкой водой до отметок, промаркированных на внутренней стенке очистной станции;
7. Окончательная планировка рельефа;
8. Запуск станции в эксплуатацию осуществляется после проверки ее работоспособности в ручном режиме работы путем переключения в блоке управления тумблеров прямой и обратной фазы работы станции, а также проверка автоматического режима работы и аварийной сигнализации путем принудительного изменения уровня поплавковых датчиков.