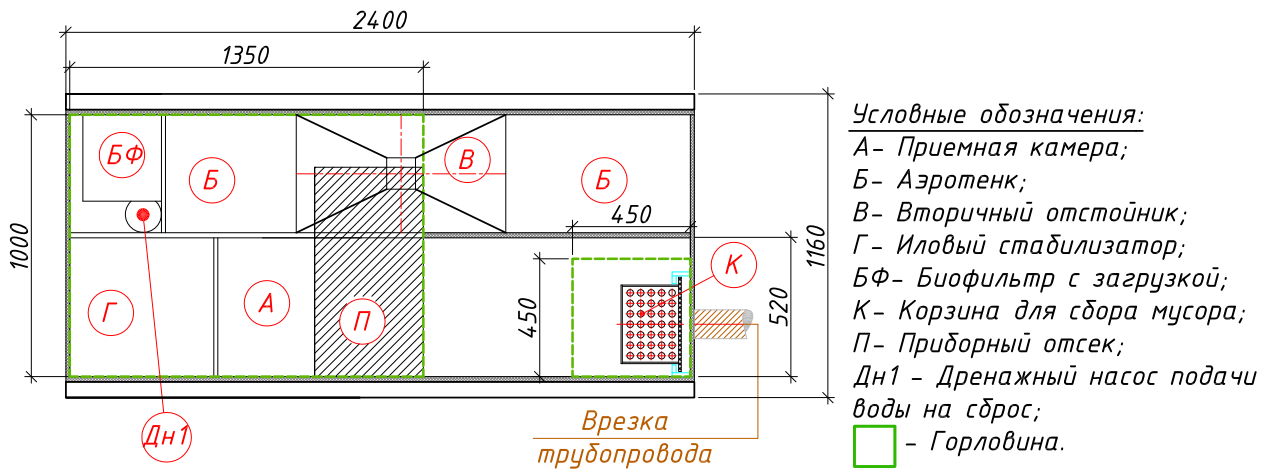
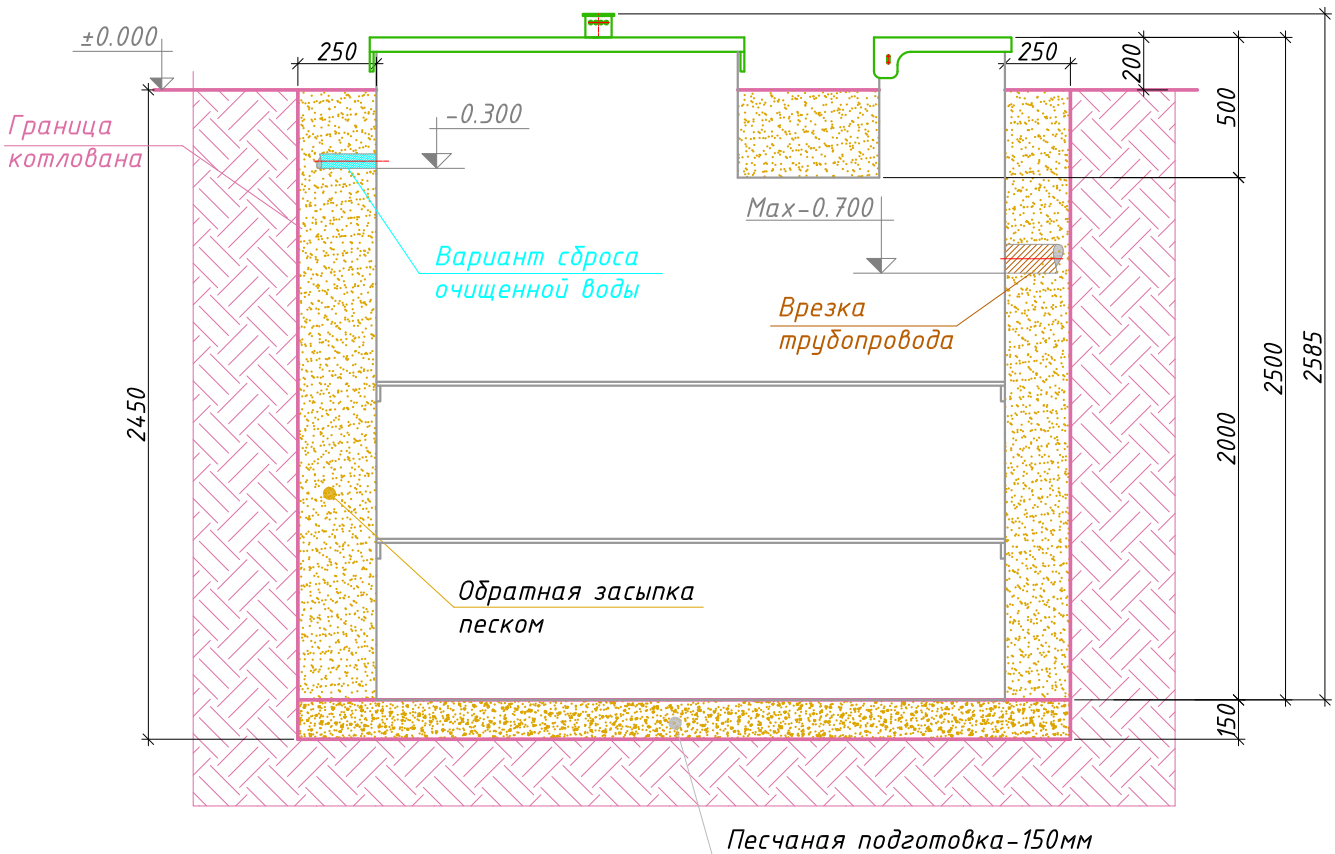


МОНТАЖНАЯ СХЕМА
"ТРИУМФ - 12 миди"



- ← Вход в очистную станцию (допустимая глубина от уровня земли до низа трубы максимум -0.700)
 → Выход из очистной станции (стандартная глубина от уровня земли до низа трубы -0.300)



Порядок производства работ:

1. Отрывка котлована размерами 2.90×1.66 м, $h=2.45$ м с откосом грунта (величина откоса котлована зависит от типа грунтов) или опалубкой;
2. Засыпка и уплотнение песчаной подготовки толщиной 150 мм.;
3. Монтаж станции на уплотненную песчаную подготовку;
4. Врезка и присоединение трубопроводов к станции;
5. Установка утеплителя (необходимость, марка и толщина утеплителя зависят от климатических условий района строительства);
6. Корзина размещается непосредственно у подводящей трубы. Для фиксации корзины к направляющим приварить ограничительную планку, на которую корзина будет опираться;
7. Обратная засыпка песком с одновременной заливкой водой до отметок, промаркированных на внутренней стенке очистной станции;
8. Окончательная планировка рельефа;
9. Запуск очистной станции в эксплуатацию.