

Схема электрическая монтажная. секция 1

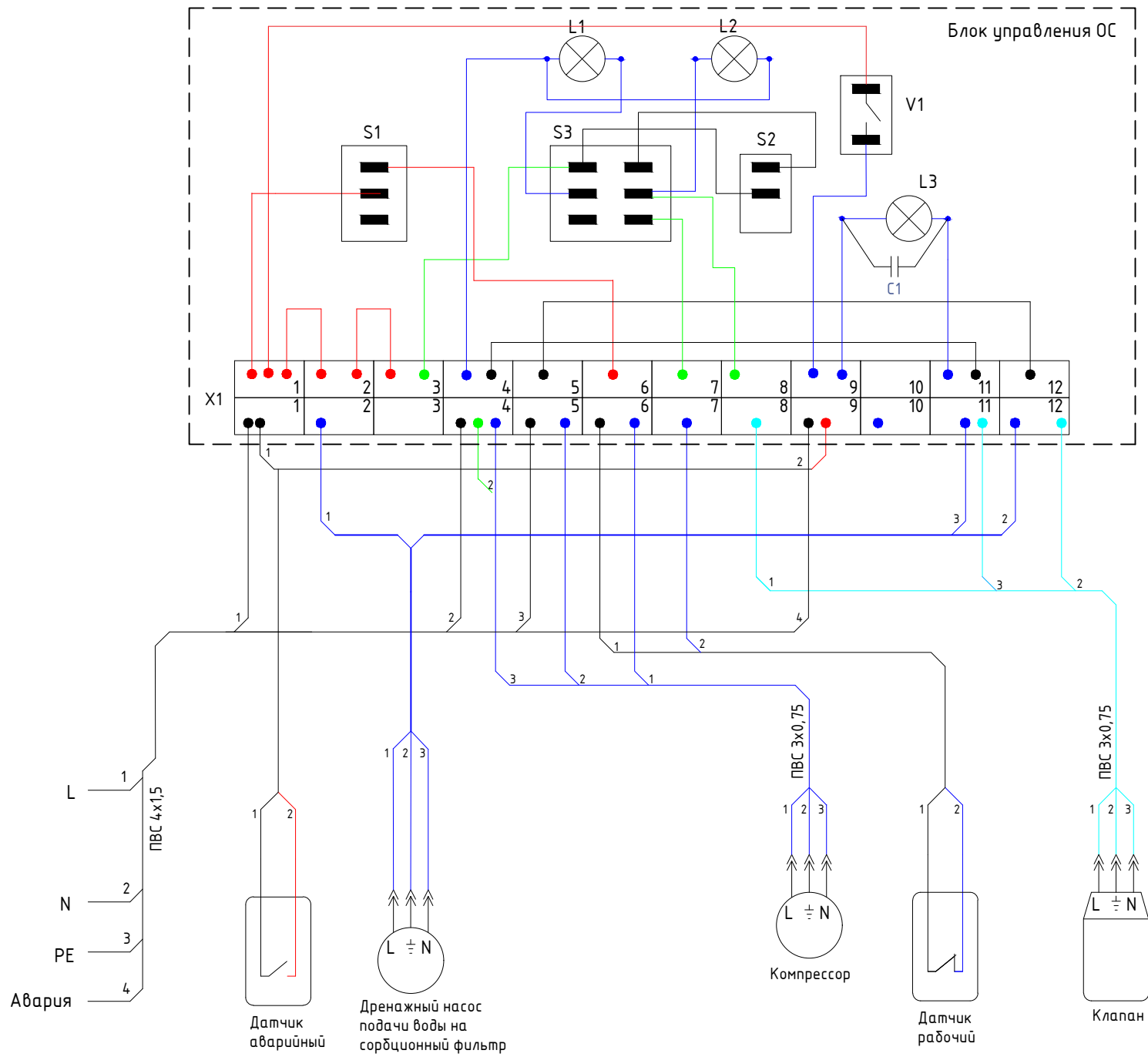
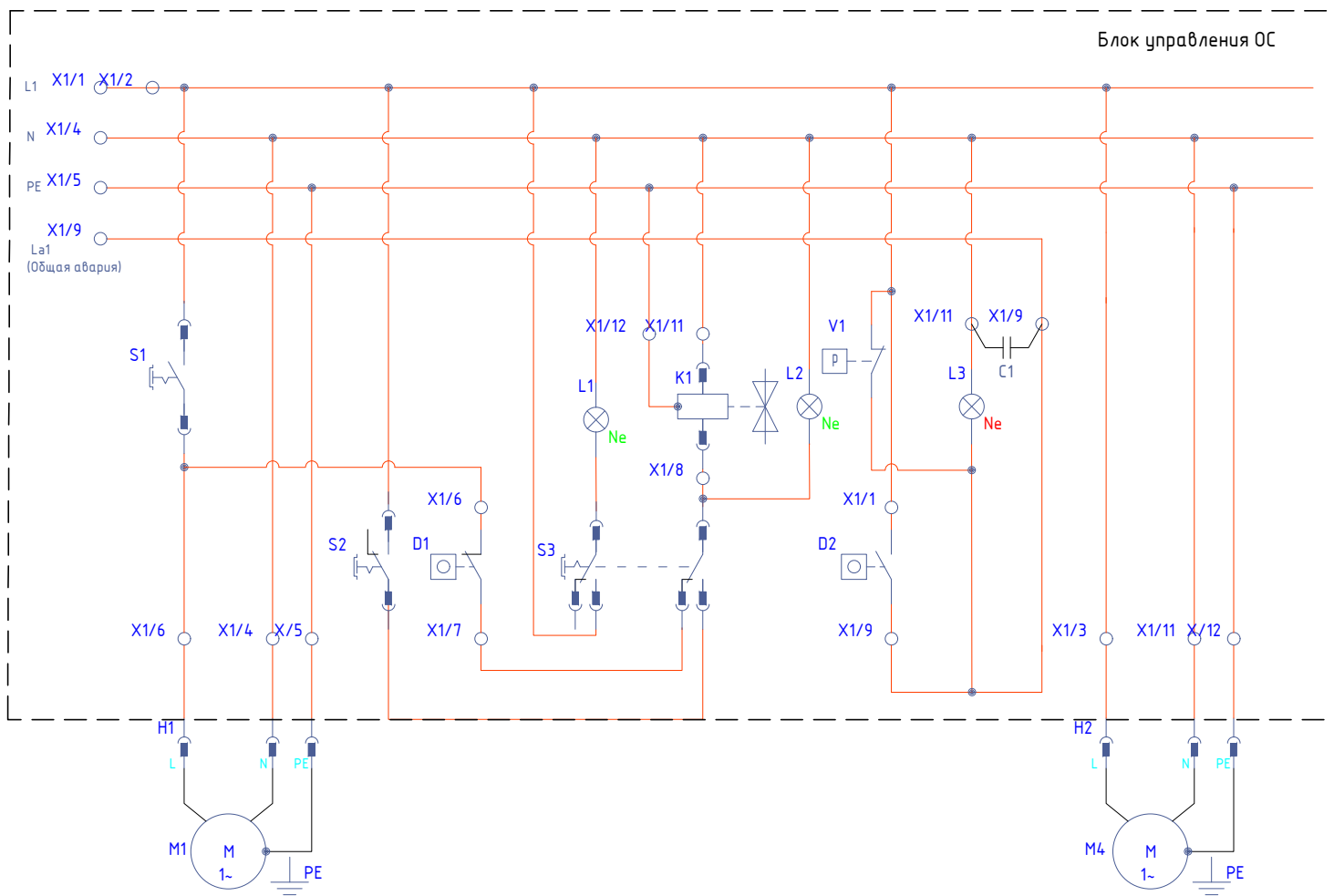


Схема электрическая принципиальная. секция 2



Блок управления ОС

N	Обозначение	Назначение
1	M1	Компрессор
2	M4	Дренажный насос подачи воды на сорбционный фильтр
3	S1	Выключатель компрессора
4	S2	Перекл. "Прямая-Обратная" фазы
5	S3	Перекл. "Ручной-Автомат" режим
6	D1	Рабочий датчик
7	D2	Аварийный датчик
8	K1	Электромагнитный клапан
9	L1	Лампа "Ручной-Автомат" режим
10	L2	Лампа "Обратная фаза"
11	L3	Лампа "Общая авария"
12	La1	Выносная лампа "Общая авария"
13	H1	Розетка компрессора
14	H2	Розетка дренажного насоса подачи на сорбционный фильтр
15	V1	Датчик давления воздуха
16	C1	Конденсатор 1 мкФ, 400В

Схема электрическая монтажная. секция 2

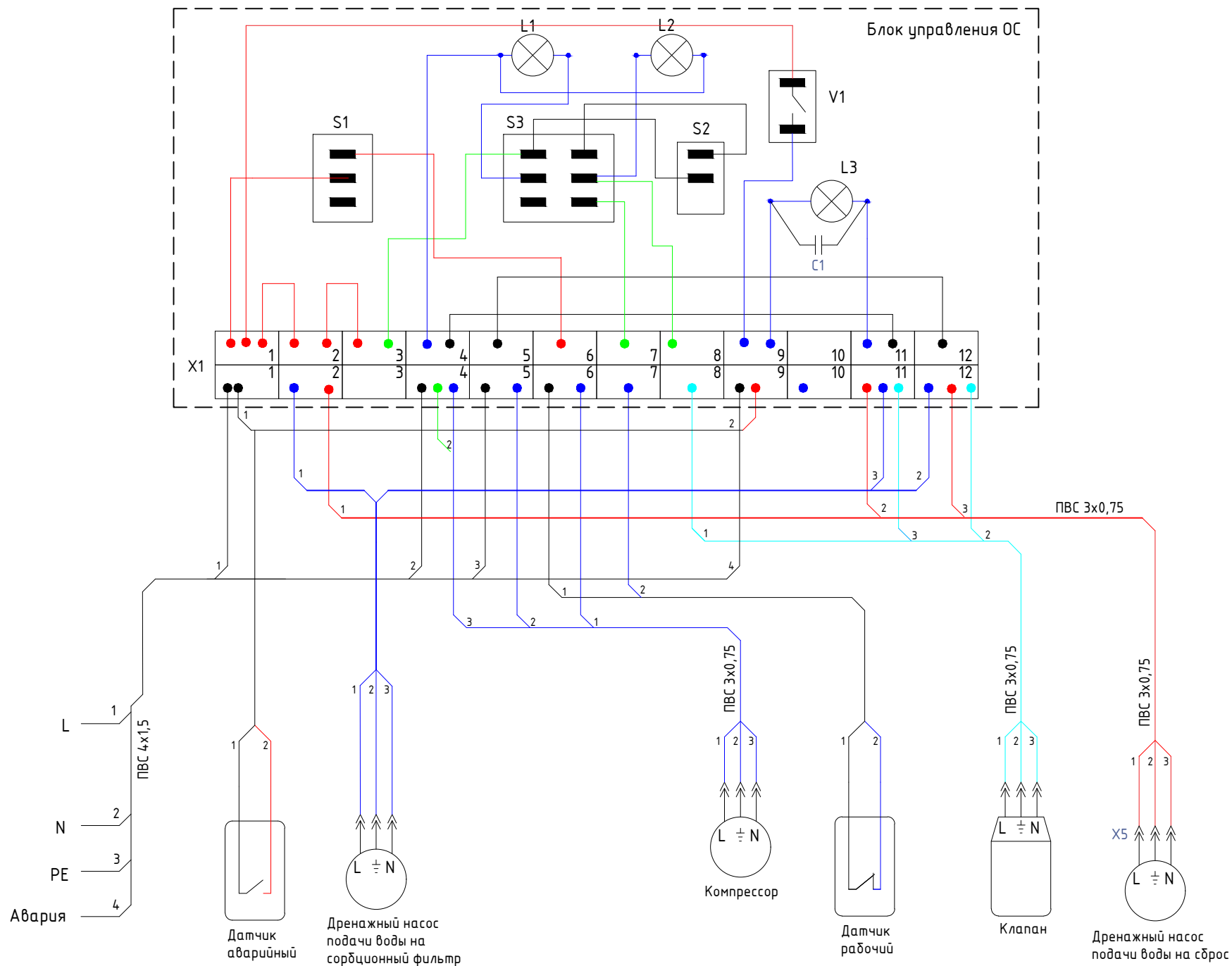
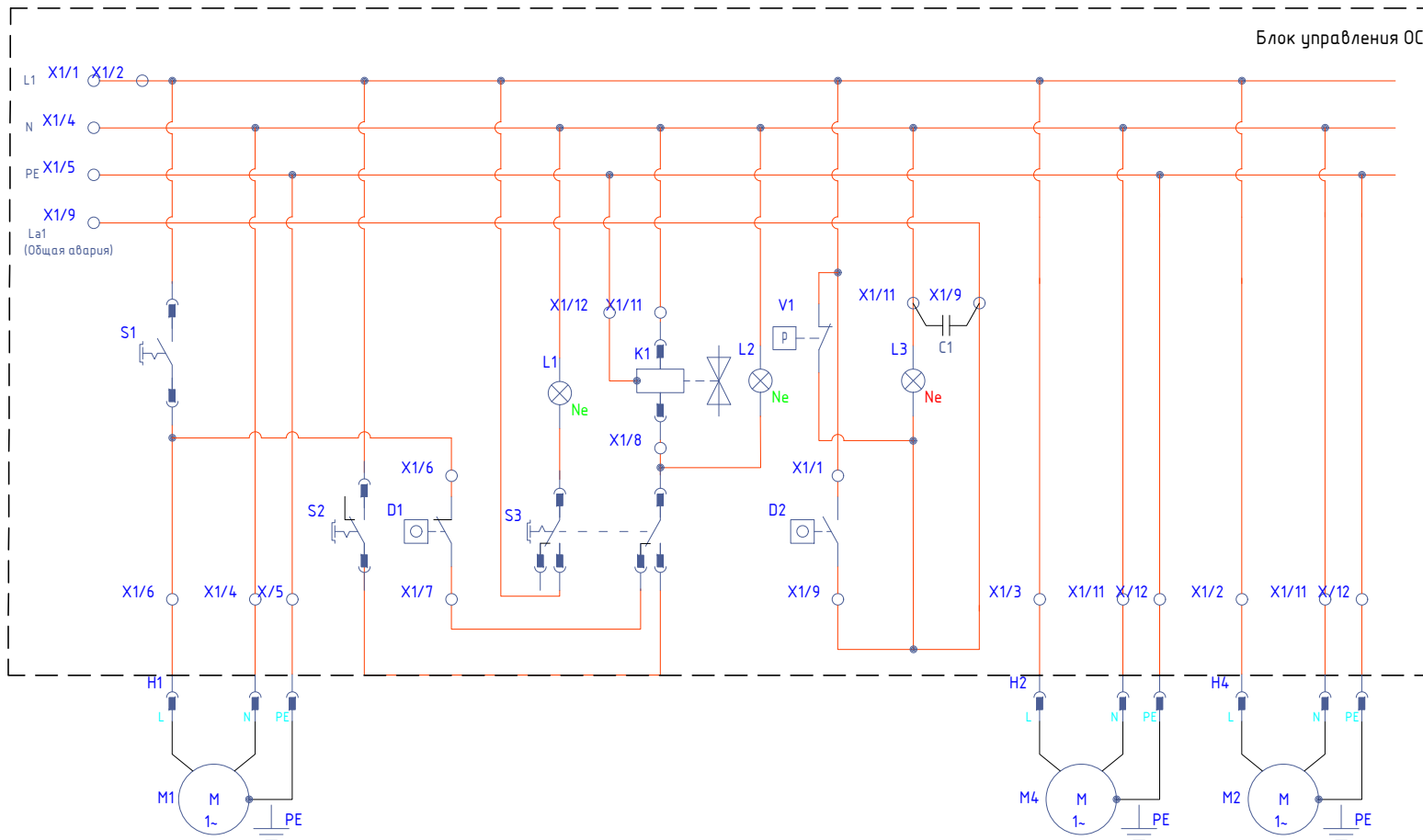


Схема электрическая принципиальная. секция 2



Блок управления ОС

N	Обозначение	Назначение
1	M1	Компрессор
2	M2	Дренажный насос подачи воды на сброс
3	M4	Дренажный насос подачи воды на сорбционный фильтр
4	S1	Включатель компрессора
5	S2	Перекл. "Прямая-Обратная" фазы
6	S3	Перекл. "Ручной-Автомат" режим
7	D1	Рабочий датчик
8	D2	Аварийный датчик КНС
10	K1	Электромагнитный клапан
11	L1	Лампа "Ручной-Автомат" режим
12	L2	Лампа "Обратная фаза"
13	L3	Лампа "Общая авария"
14	La1	Выносная лампа "Общая авария"
15	H1	Розетка компрессора
16	H2	Розетка дренажного насоса подачи на сорбционный фильтр
17	H4	Розетка дренажного насоса подачи воды на сброс
18	V1	Датчик давления воздуха
19	C1	Конденсатор 1 мкФ, 400В