

Схема электрическая монтажная.

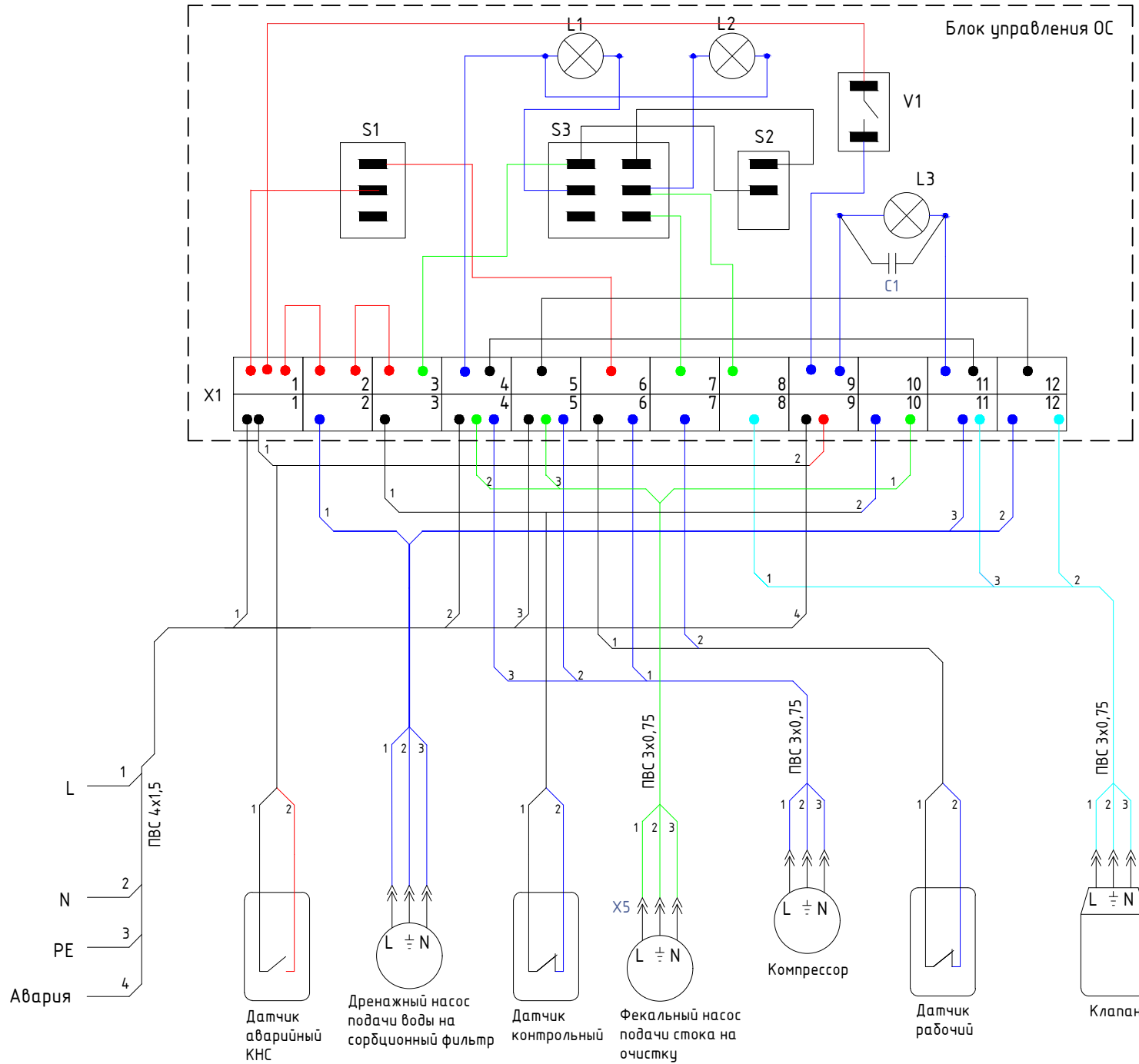
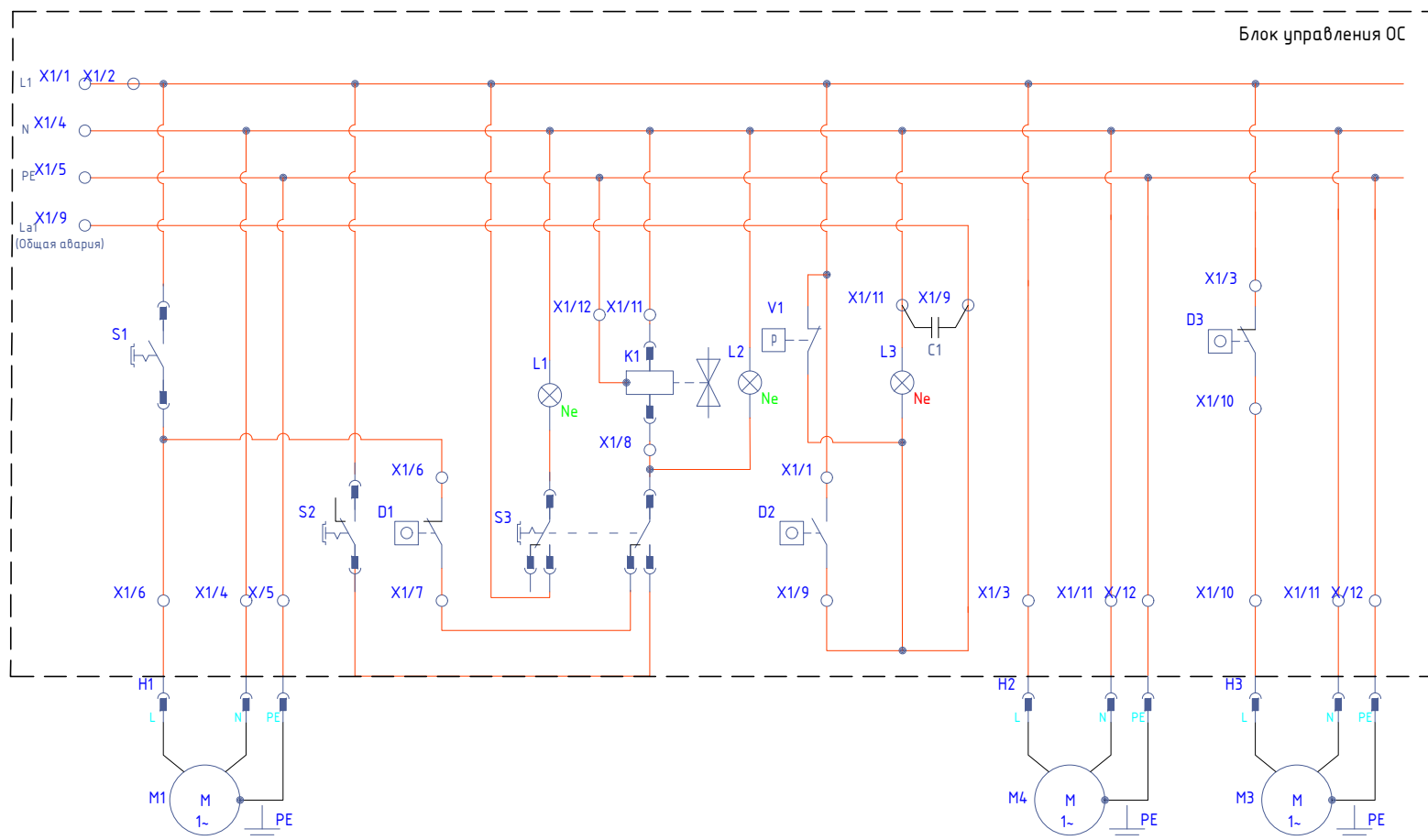


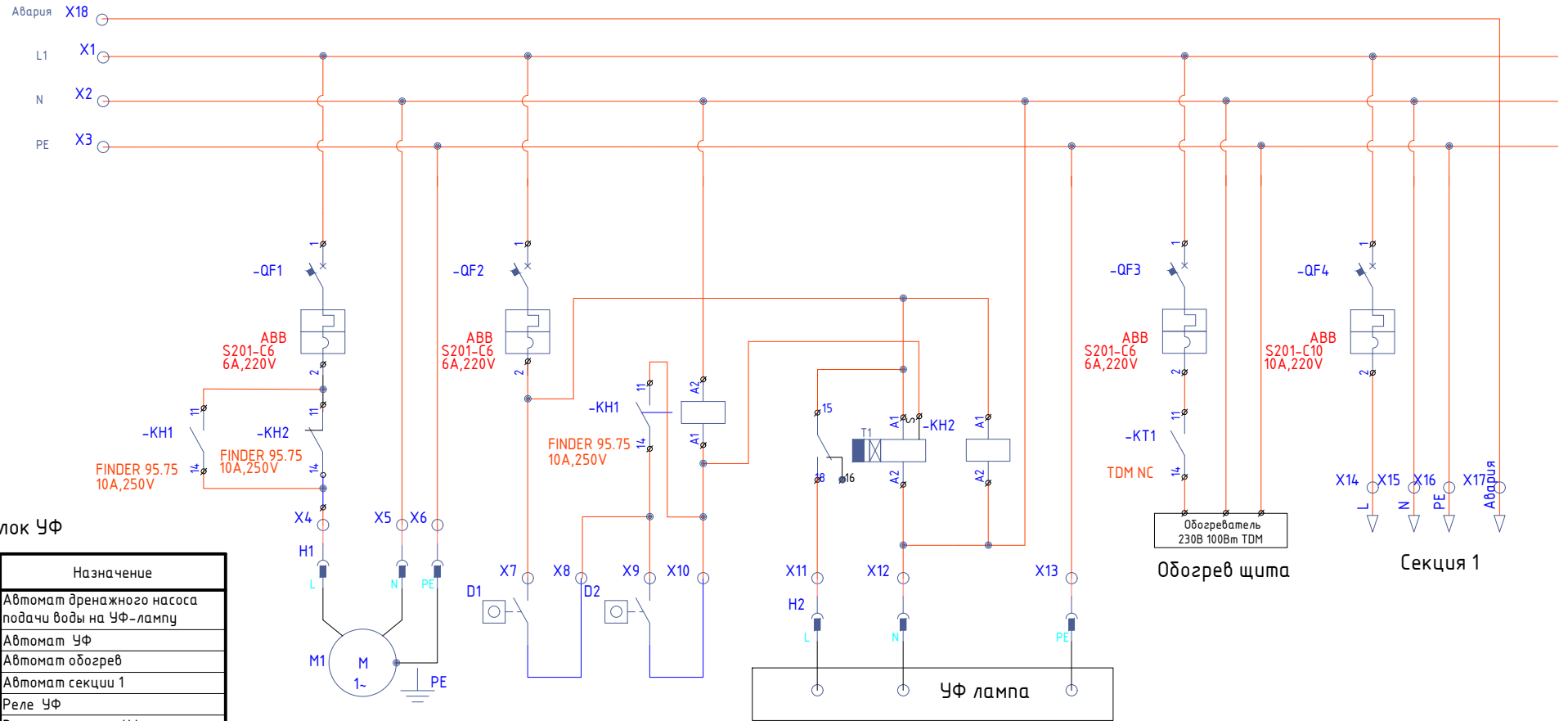
Схема электрическая принципиальная.



Блок управления ОС

N	Обозначение	Назначение
1	M1	Компрессор
2	M3	Фекальный насос подачи стока на очистку
3	M4	Дренажный насос подачи воды на сорбционный фильтр
4	S1	Включатель компрессора
5	S2	Перекл. "Прямая-Обратная" фазы
6	S3	Перекл. "Ручной-Автомат" режим
7	D1	Рабочий датчик
8	D2	Аварийный датчик КНС
9	D3	Контрольный датчик
10	K1	Электромагнитный клапан
11	L1	Лампа "Ручной-Автомат" режим
12	L2	Лампа "Обратная фаза"
13	L3	Лампа "Общая авария"
14	La1	Выносная лампа "Общая авария"
15	H1	Розетка компрессора
16	H2	Розетка дренажного насоса подачи воды на сорбционный фильтр
17	H3	Розетка фекального насоса подачи стока на очистку
18	V1	Датчик давления воздуха
19	C1	Конденсатор 1 мкФ, 400В

Схема электрическая принципиальная.
(блок управления УФ обеззараживанием)



Блок УФ

N	Обозначение	Назначение
1	QF1	Автомат дренажного насоса подачи воды на УФ-лампу
2	QF2	Автомат УФ
3	QF3	Автомат обогрева
4	QF4	Автомат секции 1
5	KN1	Реле УФ
6	KN2	Реле отключения УФ
7	M1	Дренажный насос подачи воды на УФ-лампу
8	D1	Датчик НРУ УФ
9	D2	Датчик ВРУ УФ
10	T1	Реле времени
11	H1	Розетка дренажного насоса подачи воды на УФ-лампу
12	H2	Розетка УФ-лампы

Дренажный насос подачи воды на УФ-лампу