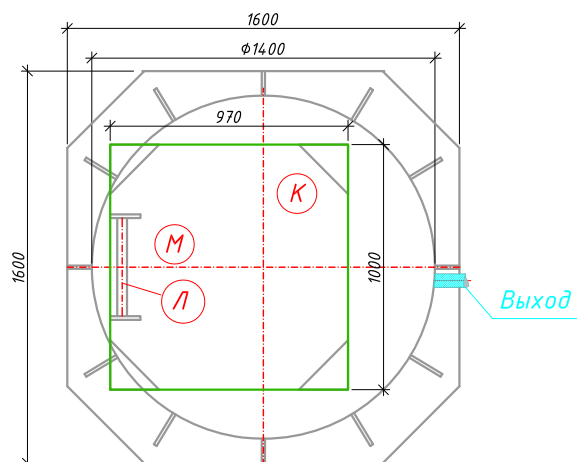


# МОНТАЖНАЯ СХЕМА "SUNRA Y-6"



Условные обозначения:

- К - Кессон;
- М - Входной патрубок с муфтой ПФРК;
- Л - Лестница;
- - Горловина.

Порядок производства работ:

1. Отрывка котлована размерами 1.80мx1.80м h=2.12м с откосом грунта (величина откоса котлована зависит от типа грунтов) или опалубкой;
2. Засыпка и уплотнение песчаной подушки толщиной 150мм;
3. Заливка железобетонной фундаментной плиты размерами 1.80x1.80м, h=0.15м. (Бетон марки М200, Арматура ГОСТ 5781-82  $\Phi 10$  А400 с шагом 200ммx200мм);
4. Установка кессона на фундаментную плиту после набора прочности бетона не менее 80%;
5. Монтаж кессона на армированное бетонное основание;
6. Врезка, присоединение трубопроводов к кессону, установка оборудования;
7. Установка утеплителя (необходимость, марка и толщина утеплителя зависят от климатических условий района строительства);
8. Послойная засыпка песчано-цементной смесью через каждые 0.2м и проливкой водой каждого слоя.
9. Окончательная планировка рельефа;
10. Запуск кессона в эксплуатацию.

