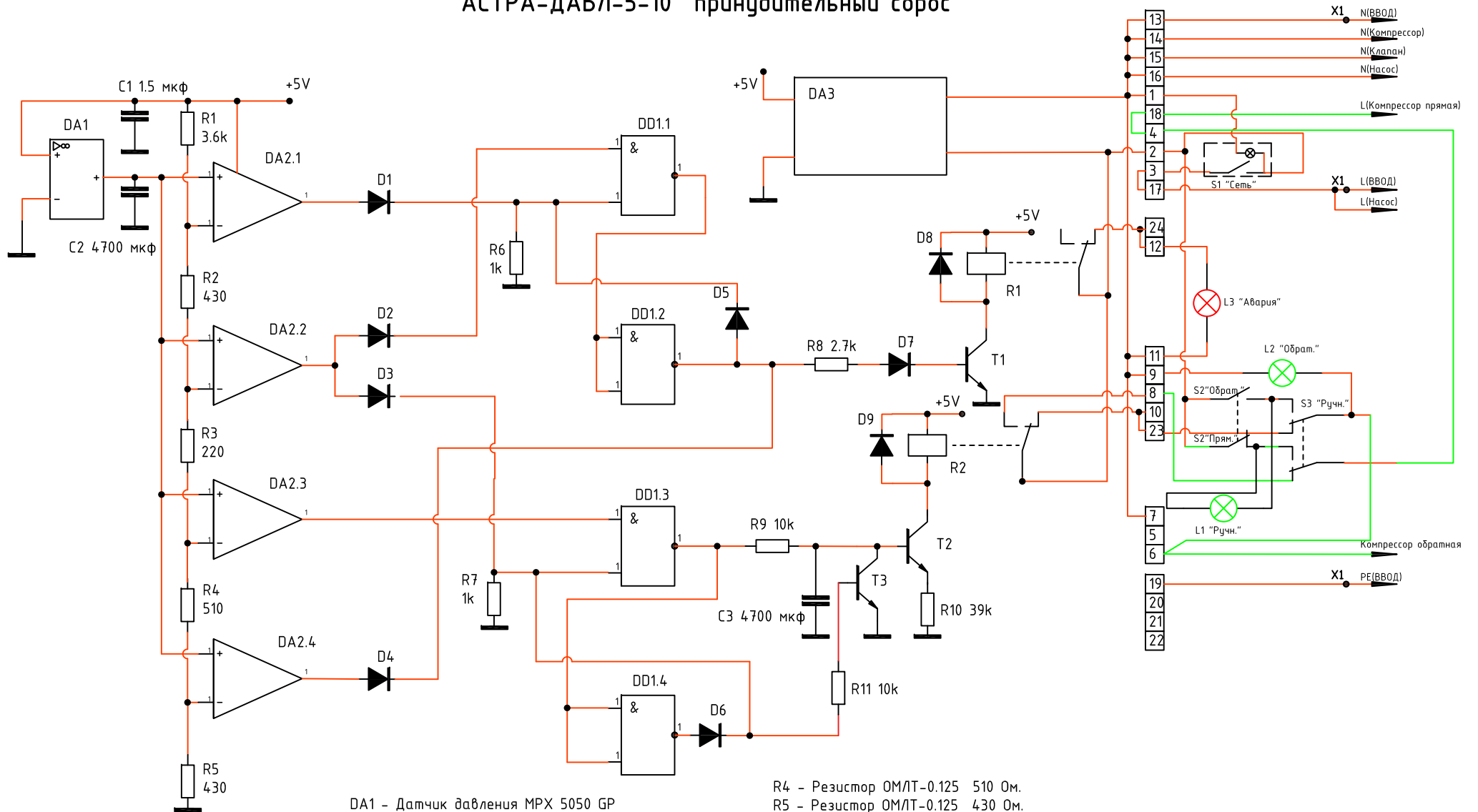


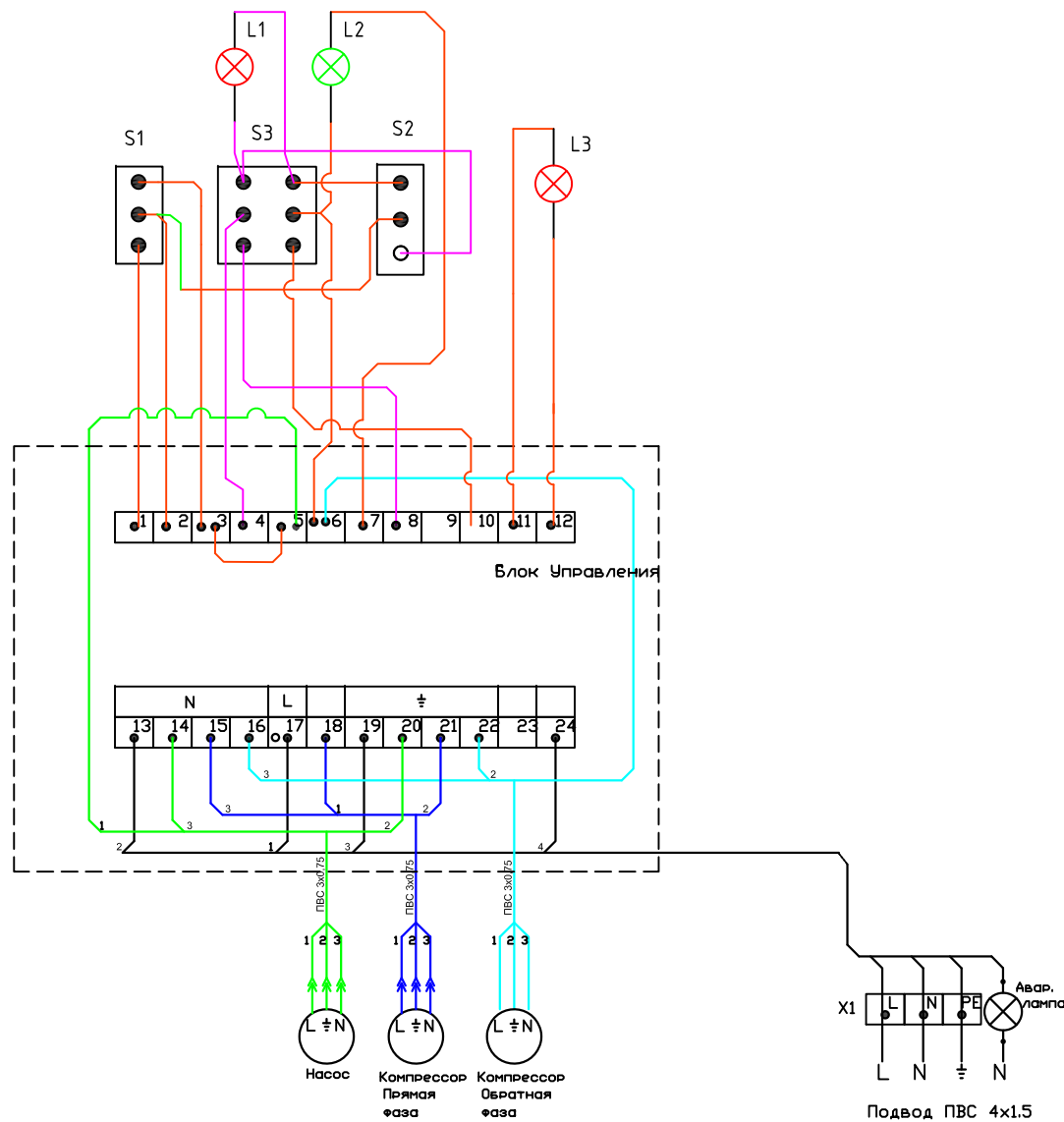
## Принципиальная схема блока управления "АСТРА-ДАБЛ-5-10" принудительный сброс



DA1 - Датчик давления MPX 5050 GP  
 DA2 - Микросхема MAX 994CPD(DIP14)  
 DA3 - Микросхема OFM 5001  
 DD1 - Микросхема 74АС00В  
 D1-D9 - Диод HER 101  
 C1 - Конденсатор керамический КМ-6 1.5 мкф.  
 C2 - Конденсатор электролит. 4700мкф.  
 R1 - Резистор ОМЛТ-0.125 3.6 кОм.  
 R2 - Резистор ОМЛТ-0.125 430 Ом.  
 R3 - Резистор ОМЛТ-0.125 220 Ом.

R4 - Резистор ОМЛТ-0.125 510 Ом.  
 R5 - Резистор ОМЛТ-0.125 430 Ом.  
 R6, R7 - Резистор ОМЛТ-0.125 1 кОм.  
 R8 - Резистор ОМЛТ-0.125 2.7 кОм.  
 R9, R11 - Резистор ОМЛТ-0.125 10 кОм.  
 R10 - Резистор ОМЛТ-0.125 39 кОм.  
 T1, T2, T3 - Транзистор КТ 815  
 Rel1, Rel2 - Реле WT 112 УоДм 5V/  
 S1 - Выключатель RS-102-1C3 Зр ON-ON 15/250 зел.  
 S2 - Выключатель В100G(SWR41) GTH/ ON-OFF 3/250v черн.  
 S3 - Выключатель MRS-202А-С3 6р. ON-ON 6/250v черн.  
 L1-L3 - Лампы неоновые N-814R 220v CPU красн-2 зел.-1

## Монтажная схема блока управления "АСТРА-ДАБЛ-5-10" принудительный сброс



- DA1 - Датчик давления MPX 5050 GP
- DA2 - Микросхема MAX 994CPD(DIP14)
- DA3 - Микросхема OFM 5001
- DD1 - Микросхема 74AC00B
- D1-D9 - Диод HER 101
- C1 - Конденсатор керамич. КМ-6 1.5 мкф.
- C2 - Конденсатор электролит. 4700мкф.
- R1 - Резистор ОМЛТ-0.125 3.6 кОм.
- R2 - Резистор ОМЛТ-0.125 430 Ом.
- R3 - Резистор ОМЛТ-0.125 220 Ом.
- R4 - Резистор ОМЛТ-0.125 510 Ом.
- R5 - Резистор ОМЛТ-0.125 430 Ом.
- R6, R7 - Резистор ОМЛТ-0.125 1 кОм.
- R8 - Резистор ОМЛТ-0.125 2.7 кОм.
- R9, R11 - Резистор ОМЛТ-0.125 10 кОм.
- R10 - Резистор ОМЛТ-0.125 39 кОм.
- T1, T2, T3 - Транзистор КТ 815
- Rel1, Rel2 - Реле WT 112 10Вм 5V/
- S1 - Выключатель RS-102-1C3 Зр ON-ON 15/250 зел.
- S2 - Выключатель В100G(SWR41) GTH/ ON-OFF 3/250v черн.
- S3 - Выключатель MRS-202A-C3 бр. ON-ON 6/250v черн.
- L1-L3 - Лампы неоновые N-814R 220v CPU красн-2 зел.-1