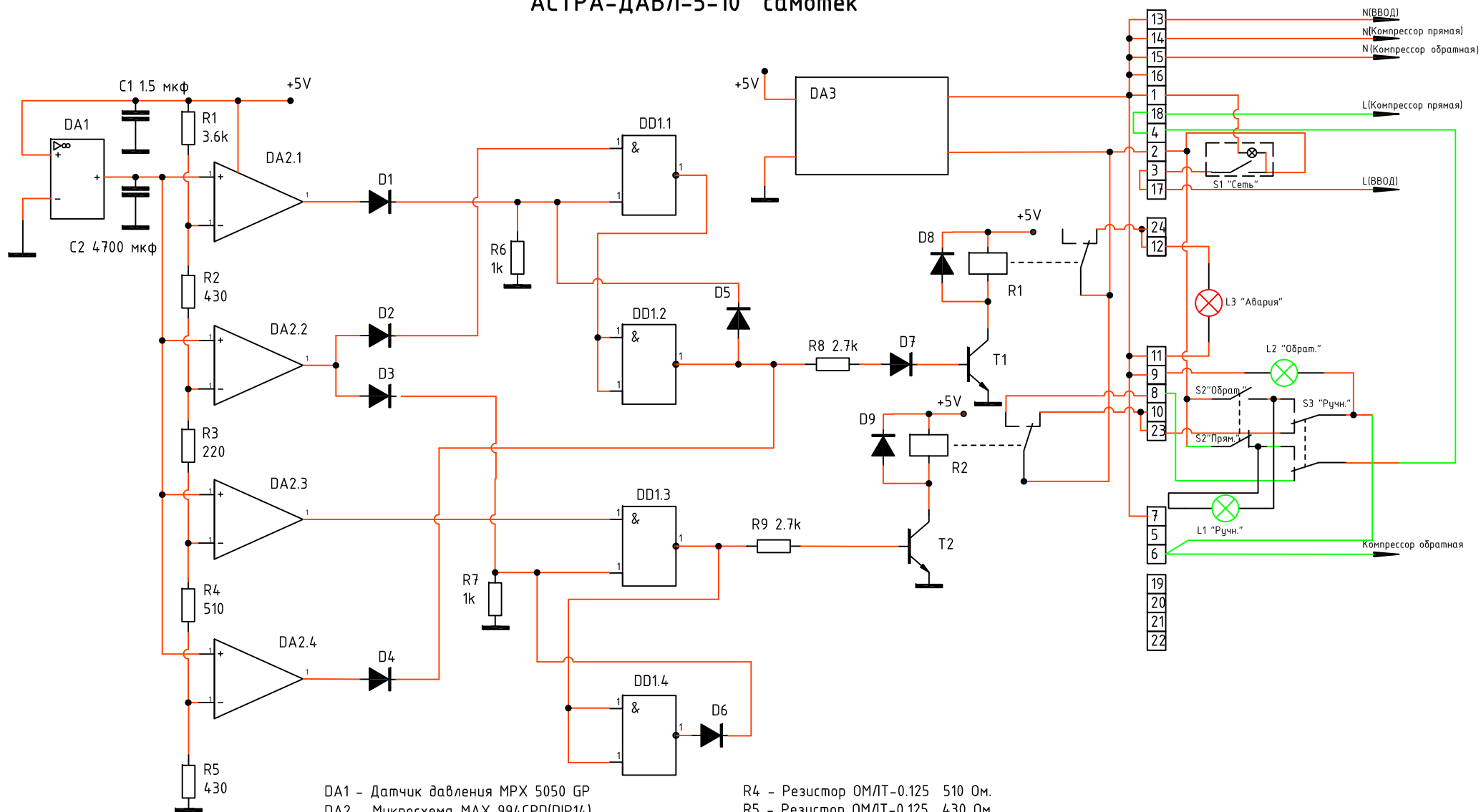


Принципиальная схема блока управления "АСТРА-ДАБЛ-5-10" самотек



DA1 - Датчик давления MPX 5050 GP
 DA2 - Микросхема MAX 994CPD(DIP14)
 DA3 - Микросхема OFM 5001
 DD1 - Микросхема 74AC00B
 D1-D9 - Диод HER 101
 C1 - Конденсатор керамический КМ-6 1.5 мкф.
 C2 - Конденсатор электролит. 4700мкф.
 R1 - Резистор ОМЛТ-0.125 3.6 кОм.
 R2 - Резистор ОМЛТ-0.125 430 Ом.
 R3 - Резистор ОМЛТ-0.125 220 Ом.
 R4 - Резистор ОМЛТ-0.125 510 Ом.
 R5 - Резистор ОМЛТ-0.125 430 Ом.
 R6, R7 - Резистор ОМЛТ-0.125 1 кОм.
 R8, R9 - Резистор ОМЛТ-0.125 2.7 кОм.
 T1, T2 - Транзистор КТ 815
 Rel1, Rel2 - Реле WT 112 Uoдм 5V/
 S1 - Выключатель RS-102-1C3 Зр ON-OH 15/250 зел.
 S2 - Выключатель В100G(SWR41) GTH/ ON-OFF 3/250v черн.
 S3 - Выключатель MRS-202A-C3 6p. ON-OH 6/250v черн.
 L1-L3 - Лампы неоновые N-814R 220v CPU красн-2 зел.-1

R4 - Резистор ОМЛТ-0.125 510 Ом.
 R5 - Резистор ОМЛТ-0.125 430 Ом.
 R6, R7 - Резистор ОМЛТ-0.125 1 кОм.
 R8, R9 - Резистор ОМЛТ-0.125 2.7 кОм.
 T1, T2 - Транзистор КТ 815
 Rel1, Rel2 - Реле WT 112 Uoдм 5V/
 S1 - Выключатель RS-102-1C3 Зр ON-OH 15/250 зел.
 S2 - Выключатель В100G(SWR41) GTH/ ON-OFF 3/250v черн.
 S3 - Выключатель MRS-202A-C3 6p. ON-OH 6/250v черн.
 L1-L3 - Лампы неоновые N-814R 220v CPU красн-2 зел.-1